

# CZ3000



Seria **CZ3000** składa się z urządzeń pomiarowych i zarządzających wodą. Łączy w sobie zaawansowaną elektronikę i precyzję godną zaufania, gwarantując stabilną metrologię długoterminową w czasie całego okresu użytkowania.

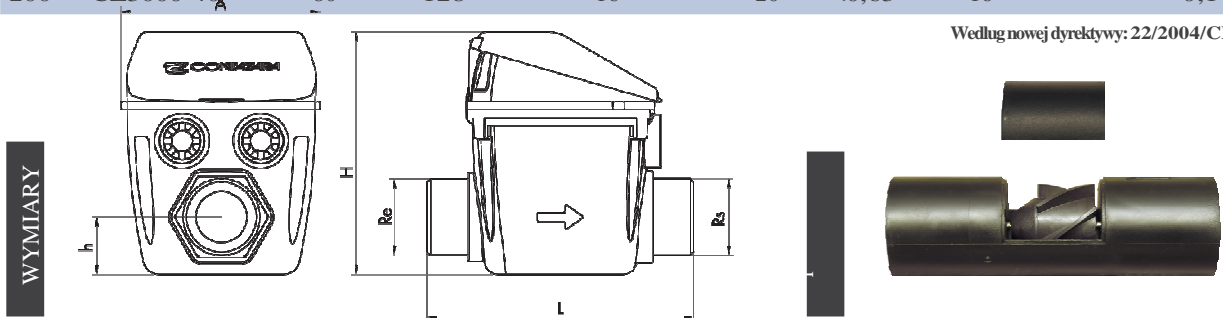
Sensor elektroniczny wyczuwa obroty **jedyniej części ruchomej** (turbiny) i wysyła sygnał do mikroprocesora, żeby ten mógł zinterpretować i wyświetlić **informację cyfrową** na wyświetlaczu LCD i przesać ją do wyjść na kable.

Informacja cyfrowa jest magazynowana w pamięci urządzenia i może być odczytana za pomocą każdego systemu komunikacji używanego obecnie lub w przyszłości.

Wszystkie urządzenia są weryfikowane w naszym oficjalnym laboratorium i każde z nich ma przypisaną własną krzywą metrologiczną.

| RATIO | MODEL                  | Q1 (l/h) | Q2 (l/h) | Q3 (m <sup>3</sup> /h) | Q4 (m <sup>3</sup> /h) | Pa Q3 (bar) | P <sub>max</sub> (bar) | Minimalny odczyt (Litry) |
|-------|------------------------|----------|----------|------------------------|------------------------|-------------|------------------------|--------------------------|
| 200   | CZ3000-15              | 12,5     | 20       | 2,5                    | 3,125                  | <0,63       | 16                     | 0,01                     |
| 200   | CZ3000-20              | 20       | 32       | 4                      | 5                      | <0,63       | 16                     | 0,01                     |
| 200   | CZ3000-32              | 50       | 80       | 10                     | 12,5                   | <0,63       | 16                     | 0,1                      |
| 200   | CZ3000-40 <sub>A</sub> | 80       | 128      | 16                     | 20                     | <0,63       | 16                     | 0,1                      |

Według nowej dyrektywy: 22/2004/CE



WYMIARY

| MODEL         | DN | RE      | RS      | H     | h    | L   | A    |
|---------------|----|---------|---------|-------|------|-----|------|
| CZ 3000 15 K0 | 15 | 1 G     | 1 G     | 104,5 | 24,7 | 115 | 85,8 |
| CZ 3000 15 K2 | 15 | 3/4 G   | 3/4 G   | 104,5 | 24,7 | 115 | 85,8 |
| CZ 3000 15 K3 | 15 | 3/4 G   | 3/4 G   | 104,5 | 24,7 | 190 | 85,8 |
| CZ 3000 15 K4 | 15 | 7/8 G   | 3/4 G   | 104,5 | 24,7 | 115 | 85,8 |
| CZ 3000 20 mm | 20 | 1 G     | 1 G     | 104,5 | 24,7 | 190 | 85,8 |
| CZ 3000 32 mm | 32 | 1 1/2 G | 1 1/2 G | 124,5 | 35,4 | 260 | 85,8 |
| CZ 3000 40 mm | 40 | 2 G     | 2 G     | 124,5 | 35,4 | 300 | 85,8 |

